

Bent Heavy Duty-Diagonal Cutting Nippers

先曲ピアノ線強力ニッパ 190mm



NP-190BZ

壁ぎわ、天井付近の 切断作業に最適!



お試しください
12°の効果

■NP-190G(ストレート型)の場合



■従来品との角度比較

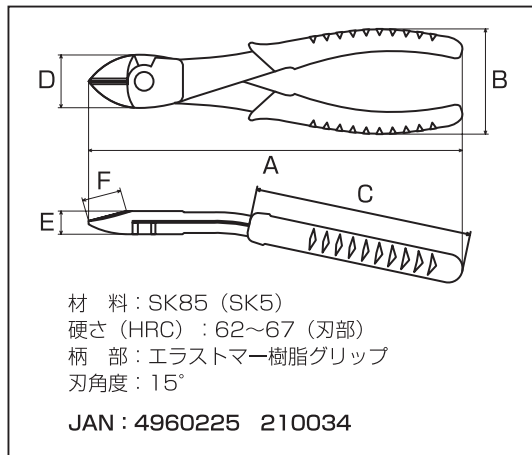


[特長]

柄が12°に曲がっているため、壁ぎわ・天井付近の作業効率が向上。

- 最高級の鋼材を使用。ピアノ線、硬鋼線の切断が可能。
- テコの原理を最大限利用し、ピアノ線、硬鋼線をらくらく切断。
(支点から刃部までの距離が短くなっています。)

※グリップは絶縁体ではありません。電源を切ってご使用ください。



品番	呼び寸法 (mm)	A (mm)	B (mm)	C (mm)	D (mm)	E (mm)	F (mm)	切断能力 (mm)				(mm ²)	製品重量 (g)	パッケージサイズ 高さ×巾×厚さ (mm)	入数	定価 (円) 一丁当り (税抜価格)
								ピアノ線	鉄線	銅線	より線					
NP-190BZ	190	195	53	110	28	12	20	2.0	2.6	3.2	5.5	250	256×77×20	6	4,650	

製造販売元 **株式会社スリーピークス技研**

〒955-0055 新潟県三条市塚野目2171番地
TEL:0256-33-0571 FAX:0256-35-8054
ホームページ: <http://www.3peaks.co.jp> E-mail: info@3peaks.co.jp