

DAIYA-TYPE PLIERS



強カトラスねじプライヤー 215mm

DS-215TZ

トラスねじに対応

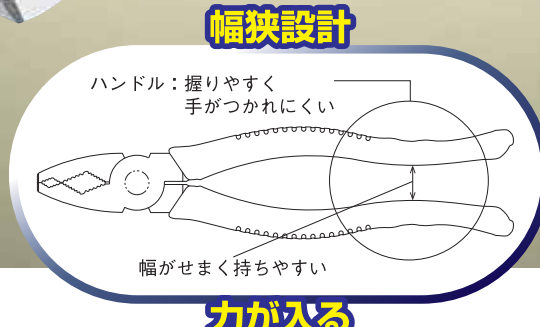
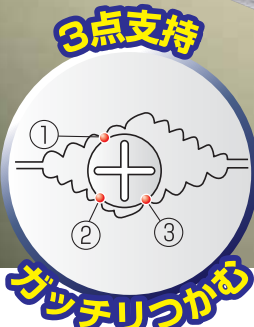
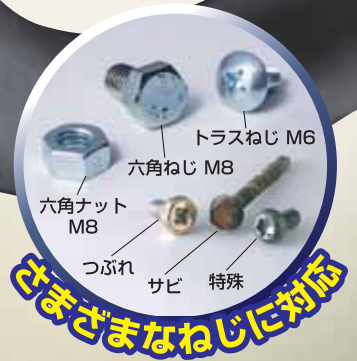


ナットもつかめます



全長215mmで
強かに回します

業界最大級の
ねじ外し工具



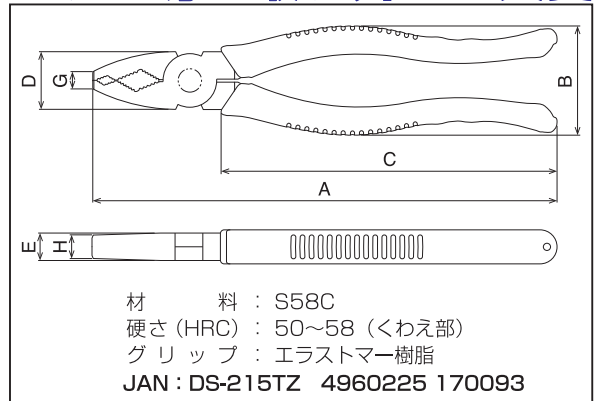
[用途]

ドライバーで外せなくなった、トラスねじ、つぶれたねじ、サビついたねじ、特殊ねじ、さらに六角ねじやナット等の取り外しに大変便利です。

[特長]

- トラスねじに対応した新設計のたて溝。
- くいつきやすい先端形状とダイヤ型のくわえ部による3点支持で確実につかみます。
- 大きな物をつかみやすく、握りやすい幅狭設計のハンドル形状。
- 高周波焼入れで、先端を硬く加工しました。
- 3カ所のくわえ部で、さまざまな形や大きさのねじに対応します。

※グリップは絶縁体ではありません。電源を切ってご使用ください。



品番	呼び寸法 (mm)	A (mm)	B (mm)	C (mm)	D (mm)	E (mm)	G (mm)	H (mm)	使用範囲		製品重量 (g)	パッケージサイズ 高さ×巾×厚さ (mm)	入数	定価(円)一丁当り (税抜価格)
									トラスねじ	六角ねじ				
DS-215TZ	215	215	51	157	27	13	8	11	M2~6	M5~8	350	256×77×20	6	4,300

製造販売元 **株式会社スリーピークス技研**

〒955-0055 新潟県三条市塚野目2171番地
TEL : 0256-33-0571 FAX : 0256-35-8054
ホームページ : <http://www.3peaks.co.jp> E-mail : info@3peaks.co.jp